

Ostrzeżenie dotyczące bezpieczeństwa

Należy postępować zgodnie ze wszystkimi zaleceniami bezpieczeństwa, aby zmniejszyć prawdopodobieństwo porażenia elektrycznego. Przed przystąpieniem do montażu urządzenia należy odłączyć zasilanie. Pompka musi być prawidłowo uziemiona. Zawsze przed przenoszeniem, regulacją lub konserwacją pompki i podłączonych systemów należy odłączyć zasilanie.

Ogólna charakterystyka

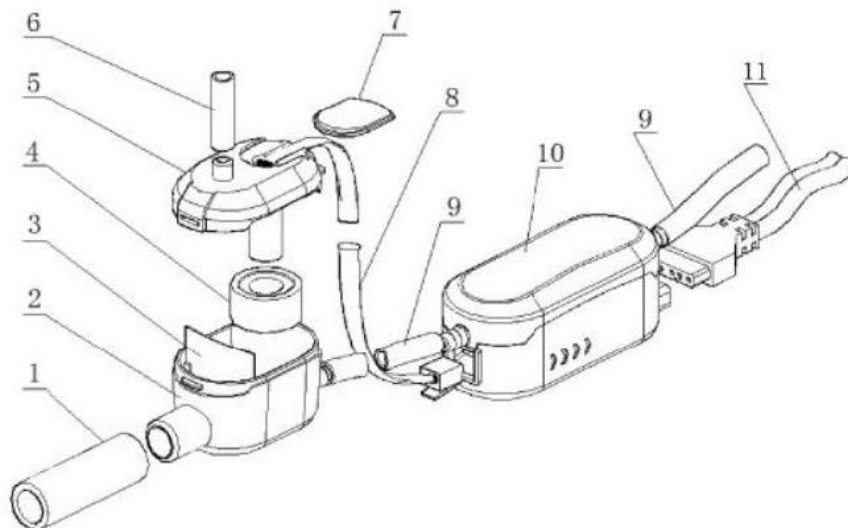
Maksymalny przepływ: 12 [l/h]
 Maksymalna różnica poziomów pomiędzy pływką a pompką: 2[m]
 Maksymalna wysokość podnoszenia 8[m]
 Zasilanie: 230V 50/60[Hz]
 Moc: 12[W]
 Poziom hałas: <21[dB] z odległości 1[m]
 Ochrona przed przegrzaniem > 90°C
 Maksymalna długość instalacji: 25[m]

Gwarancja

Producent udziela 24 miesięcznej gwarancji od daty zakupu. Wymieniane bądź naprawiane będą tylko części z materiałowym bądź fabrycznym uszkodzeniem. Wymieniane bądź naprawie gwarancyjnej nie podlegają urządzenia uszkodzone na skutek nieprawidłowego montażu czy użytkowania niezgodnego z instrukcją. Zwrotowi powinna towarzyszyć informacja o typie zauważonych nieprawidłowości oraz dokument zakupu.

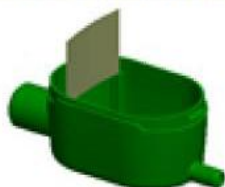
Opis produktu

1. Rura łącząca z jednostką
2. Moduł pływaka
3. Filtr
4. Pływak
5. Pokrywa modułu pływaka
6. Rurka odpowietrzająca
7. Zaślepka przyłącza przewodu
8. Przewód sterujący
9. Rurka łącząca
10. Moduł pompki
11. Przewód zasilający



Wskazówki montażowe

Montaż modułu pływaka



Upewnij się czy filtr umieszczony jest w zbiorniczku.



Ustaw magnes pływaka ku górze.



Zainstaluj rurkę odpowietrzającą.

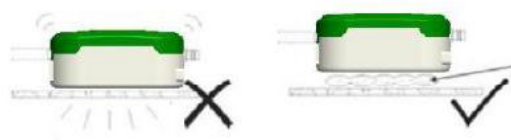


Akceptowana pozycja montażu zbiorniczka.

Montaż modułu pompki

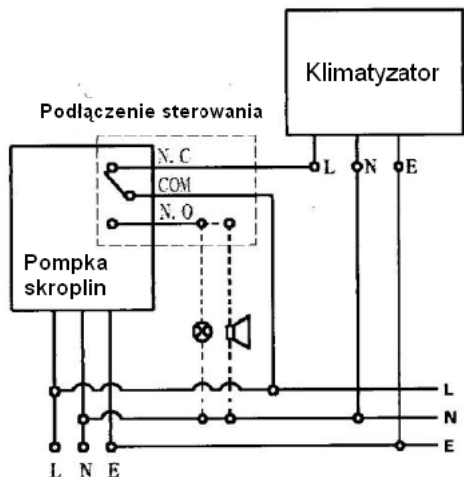


Sprawdź kierunek przepływu kondensatu.



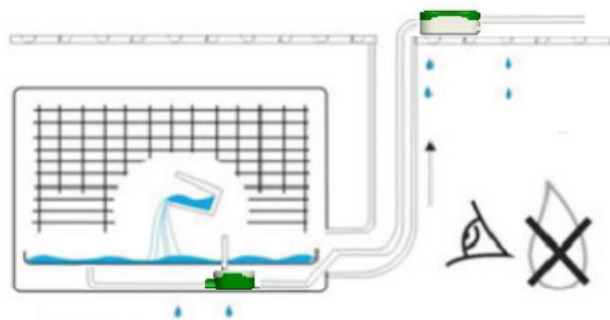
Zainstaluj podkładkę antywibracyjną.

Podłączenie elektryczne



- L – przewód napięciowy (kolor brązowy)
- N – przewód neutralny (kolor niebieski)
- E – przewód ochronny (kolor żółto-zielony)
- Styki alarmowe / bez potencjałowe
- NC – styk normalnie zamknięty (kolor zielony)
- COM – styk wspólny (kolor czerwony)
- NO – styk normalnie otwarty (kolor fioletowy)

Pierwsze uruchomienie



Po zainstalowaniu obu modułów pompki napełni tacę ociekową jednostki klimatyzacyjnej wodą i podłącz zasilanie. Sprawdź uruchamianie się pompki, usuwanie skroplin i wyłączenie się pompki. Sprawdź dokładnie szczelność wszystkich połączeń.

Rozwiązywanie problemów

Problem	Przyczyna	Zalecenia
Pompka skroplin pracuje cały czas.	Nieprawidłowa pozycja ułożenia magnesu pływaka.	Sprawdź pływak
	Nieprawidłowa instalacja pokrywy z sensorem zbiorniczka skroplin.	Sprawdź pokrywę modułu pływaka.
	Osad na dnie zbiorniczka uniemożliwia prawidłową pracę pływaka	Sprawdź zabrudzenie w module pływaka.
Pompka skroplin często włącza i wyłącza się oraz pracuje zbyt głośno	Nieszczelność przewodów łączących moduł pływaka z modułem pompki, zapowietrzenie układu.	Sprawdź szczelność przewodów odprowadzających i odpowietrz instalację.
Pompka skroplin pracuje ale nie przetłacza kondensatu	Zapowietrzenie bądź zapchanie przewodów	Sprawdź drożność przewodów
Pompka skroplin nie pracuje mimo wytracającego się kondensatu z tacy skroplin klimatyzatora	Brak napięcia zasilającego lub uszkodzenie kabla zasilającego.	Sprawdź zasilanie modułu pompki
	Przegrzanie pompki skroplin – zadziałanie układu zabezpieczającego	Oceń temperaturę modułu pompki
	Zbyt niskie napięcie zasilania.	Sprawdź wartość zasilania modułu pompki